



71 Anmelder:
DVT-Verpackungstechnik GmbH & Co KG, 5820
Gevelsberg, DE

74 Vertreter:
Solf, A., Dr.-Ing., 8000 München; Zapf, C., Dipl.-Ing.,
Pat.-Anw., 5600 Wuppertal

72 Erfinder:
Burghoff, Friedhelm, 5609 Hückeswagen, DE;
Reiners, Herbert, 5630 Remscheid, DE

54 Bandagiermaschine

Eine Bandagiermaschine zum Umwickeln von langgestreckten Produkten (7), mit einem Bandmaterial (6), mit einer Wickelscheibe (3), die um eine zur Scheibenfläche senkrechte Drehachse (4) rotierend antreibbar ist und eine mit der Drehachse (4) fluchtende Öffnung zum Durchführen des Produktes (7) in Richtung der Drehachse (4) aufweist, mit einer auf der Wickelscheibe (3) um eine zu deren Drehachse (4) parallele Achse (11) drehbar gelagerte Wickeltrommel (10) für das Bandmaterial (6) und mit einem auf der Wickelscheibe (3) angeordneten Umlenkdom (12), dessen Längsachse (13) zur Umlenkung des Bandmaterials (6) in einem Winkel α zur Drehachse (11) der Wickeltrommel (10) angeordnet ist, und der derart in Abhängigkeit von dem Winkel α diaboloförmig ausgebildet ist, daß bei Umschlingung des Umlenkdomes (12) durch das Bandmaterial (6) am Anfang der Umschlingung eine Berührungsgerade zwischen der Umfangsfläche des Umlenkdomes (12) und dem Bandmaterial (6) gebildet ist, die ebenso wie alle zu dieser Berührungsgerechten parallel auf der Bandebene liegenden Berührungsgerechten senkrecht zur Bandlängsachse (21) angeordnet sind, wobei die Umfangsfläche des Umlenkdomes (12) derart antreibbar ist, daß die Relativgeschwindigkeit zwischen der Umfangsfläche und dem Bandmaterial (6) Null ist.

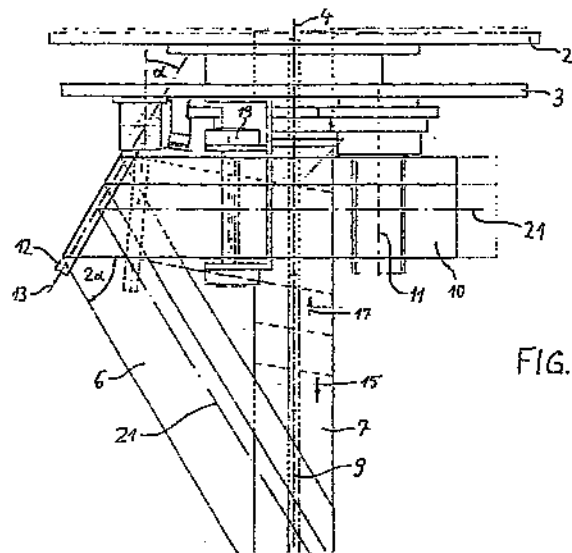


FIG. 2